

アスベスト除去作業用小型集塵装置

アスベスト除去作業において舞う粉塵を除去いたします、小型軽量設計により天井裏などの狭い場所の除去作業に最適です。

NEW!



(NSF-03ミニ)

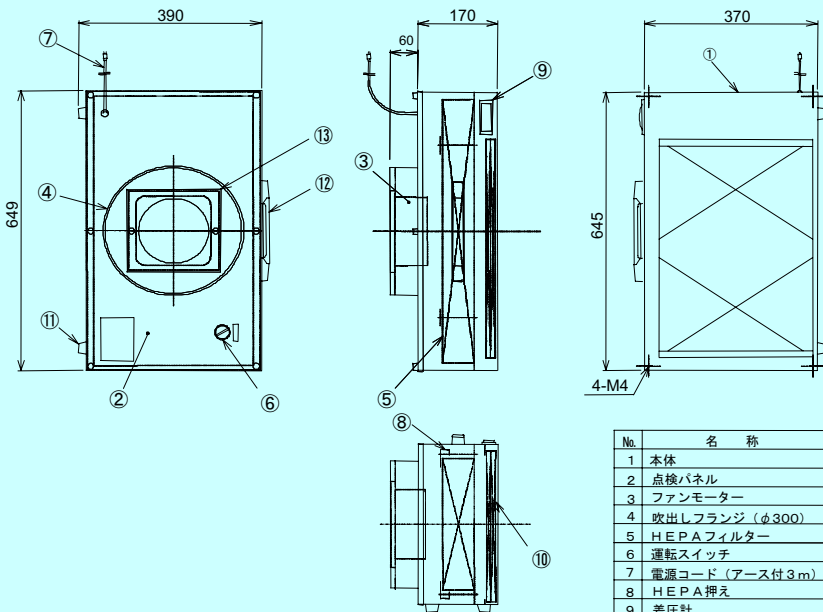
仕様 (本体、ダクトフランジ、キャップ、フタ各1)

形 式	NSF-03ミニ
処理風量	約3m ³ / min
集塵効率	0.3μm粒子にて99.97%以上
フ ィ ル タ	メインフィルタ：HEPAフィルタ
	1次プレフィルタ
	2次プレフィルタ
構 造	本体：鋼板製焼付塗装仕上
電 源	AC100V・1φ・50/60Hz
消費電力	40/42W
質 量	約13kg (本体13kg、ダクトフランジ2kg、キャップ1kg)
塗 装 色	Y22-85B半艶 (アイボリー色)

フィルター面に付着したアスベストが運搬時等に発生する飛散を防ぐキャップを標準装備。



脱着可能な2重構造のプレフィルタを採用しランニングコストを低減。



No.	名 称
1	本体
2	点検パネル
3	ファンモーター
4	吹出しフランジ (φ300)
5	HEPAフィルタ
6	運転スイッチ
7	電源コード (アース付3m)
8	HEPA押え
9	差圧計
10	プレフィルタ2枚重ね
11	ゴム脚
12	取手
13	フランジ

特 徴

- ☆ 軽量設計により重さ13kgを実現 (※本体部分のみの重量)
- ☆ 100Vコンセント仕様
- ☆ 持ち運びに便利な取手付
- ☆ 脱着が簡易なプレフィルタ

大塚刷毛製造(株)マーケティング部

〒160-8511 東京都新宿区四谷4-1
TEL:03(3359)8724 FAX:03(3352)2915